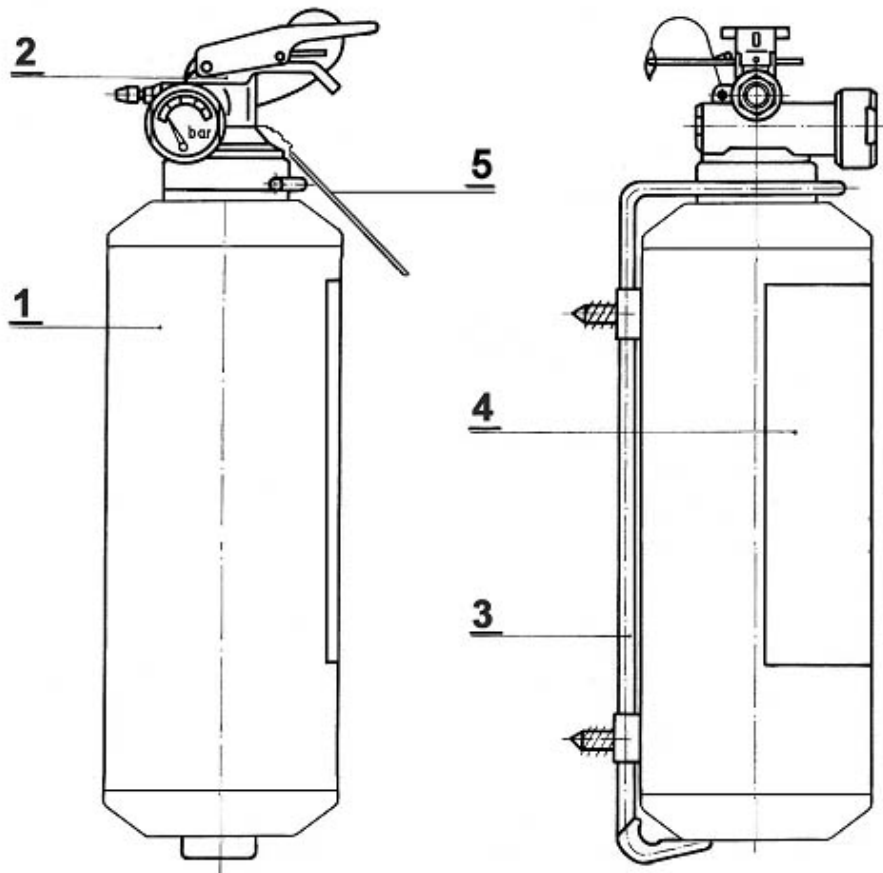




RUČNI APARATI S-1A

4.2.01.00.000



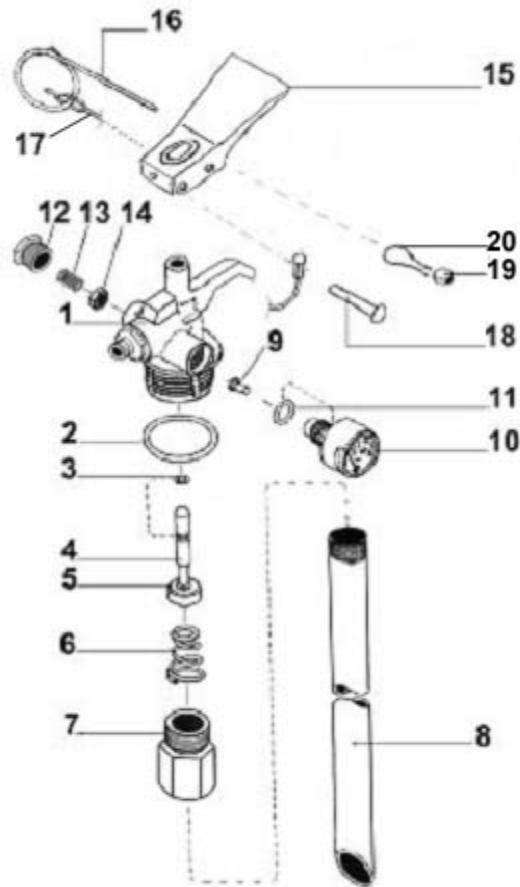
JUS Z.C2.035

POZ.	NAZIV SKLOPA – DELA	OZNAKA
1.	POSUDA	4.2.01.01.000
2.	POGONSKI MEHANIZAM	4.2.01.02.000
3.	NOSAČ	4.2.01.03.000
4.	NALEPNICA	4.2.01.04.000
5.	PLASTIČNA KESICA	4.1.01.05.000

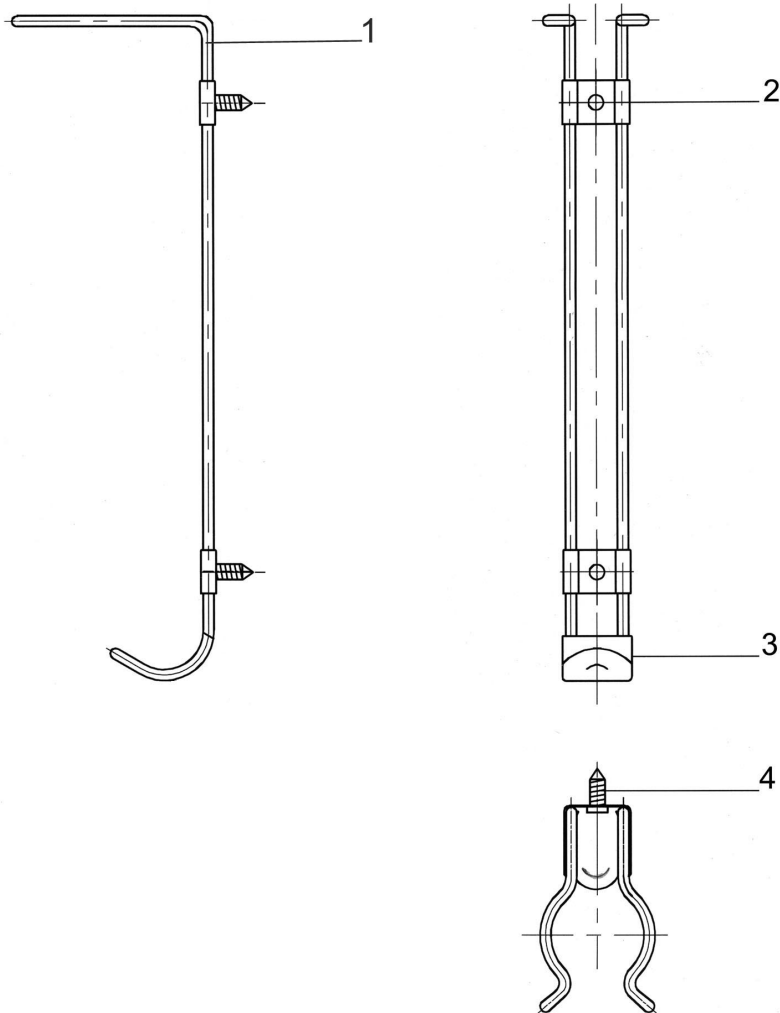


vatrosprem

POGONSKI MEHANIZAM RUČNIH APARATA S-1A 4.2.01.02.000



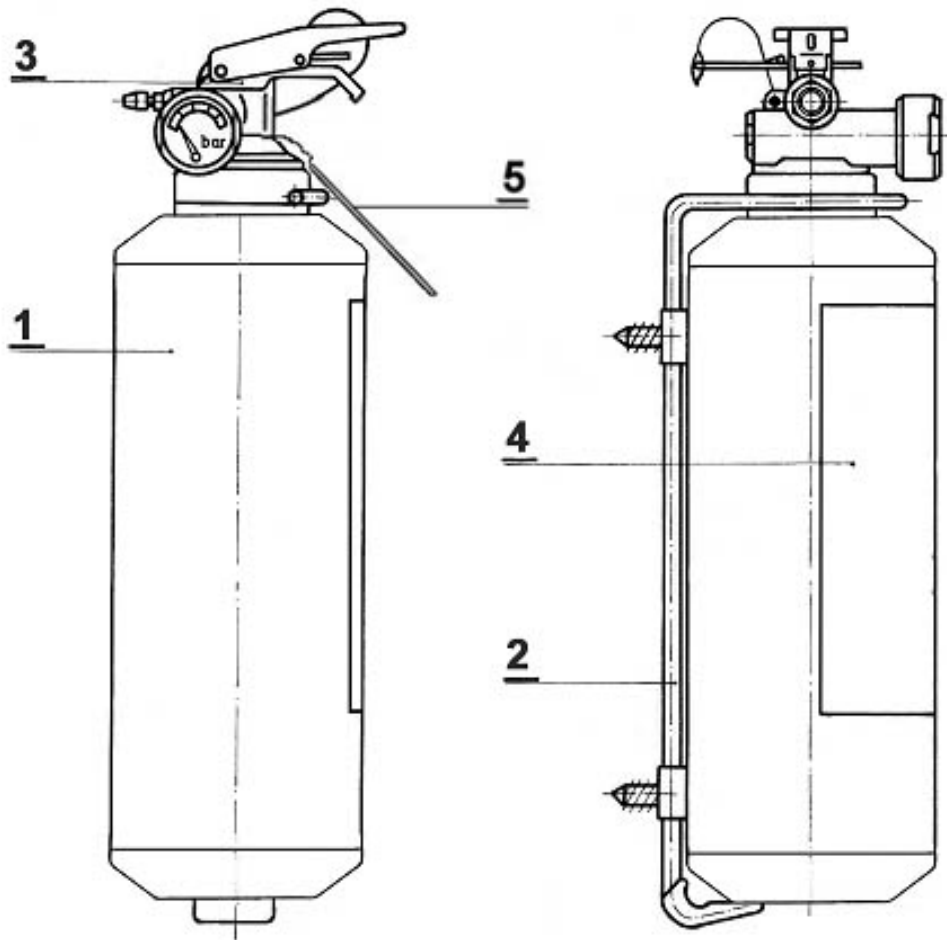
POZ	NAZIV SKLOPA – DELA	OZNAKA
	VENTIL	4.2.01.02.100
1.	TELO VENTILA	4.2.01.02.101
2.	ZAPTIVAČ VENTILA	4.2.01.02.102
3.	“O” PRSTEN	4.2.01.02.103
4.	IGLA	4.2.01.02.104
5.	ZAPTIVAČ IGLE VENTILA	4.2.01.02.105
6.	OPRUGA	4.2.01.02.106
7.	NOSAČ UZGONSKE CEVI	4.2.01.02.107
8.	UZGONSKA CEV	4.2.01.02.200
9.	NEPOVRATNI VENTIL	4.2.01.02.108
10.	MANOMETAR	4.2.01.02.300
11.	ZAPTIVAČ MANOMETRA	4.2.01.02.301
12.	NAVRTKA	4.2.01.02.109
13.	OPRUGA VENTILA SIGURNOSTI	4.2.01.02.110
14.	NOSAČ ZAPTIVKE	4.2.01.02.111
15.	RUČICA	4.2.01.02.112
16.	OSIGURAČ	4.1.01.02.009
17.	NOSAČ OSIGURAČA	4.1.01.02.010
18.	ČIVIJA	4.2.01.02.113
19.	PLOMBA	4.1.01.02.013
20.	ŽICA ZA PLOMBIRANJE	4.1.01.02.014

NOSAČ RUČNIH APARATA S-1A
4.2.01.03.000


POZ.	NAZIV SKLOPA – DELA	OZNAKA
1.	TELO NOSAČA	4.2.01.03.001
2.	OSLONAC	4.2.01.03.002
3.	NAVLAKA	4.2.01.03.003
4.	VIJAK ZA LIM	4.1.01.03.003



APARATI ZA GAŠENJE PRAHOM S-2A 4.2.02.00.000



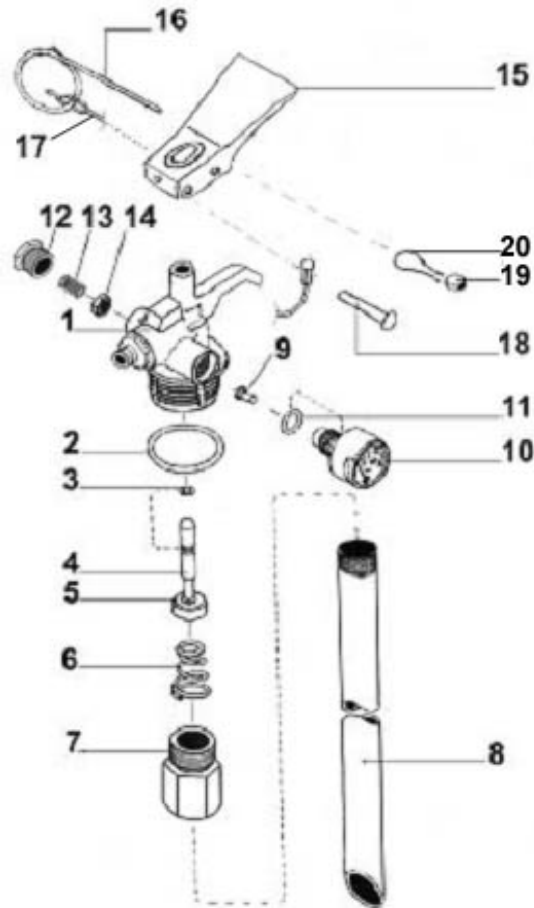
JUS Z.C2.035

POZ.	NAZIV SKLOPA – DELA	OZNAKA
1.	POSUDA	4.2.02.01.000
2.	POGONSKI MEHANIZAM	4.2.02.02.000
3.	NOSAČ	4.2.02.03.000
4.	NALEPNICA	4.2.02.04.000
5.	PLASTIČNA KESICA	4.1.01.05.000

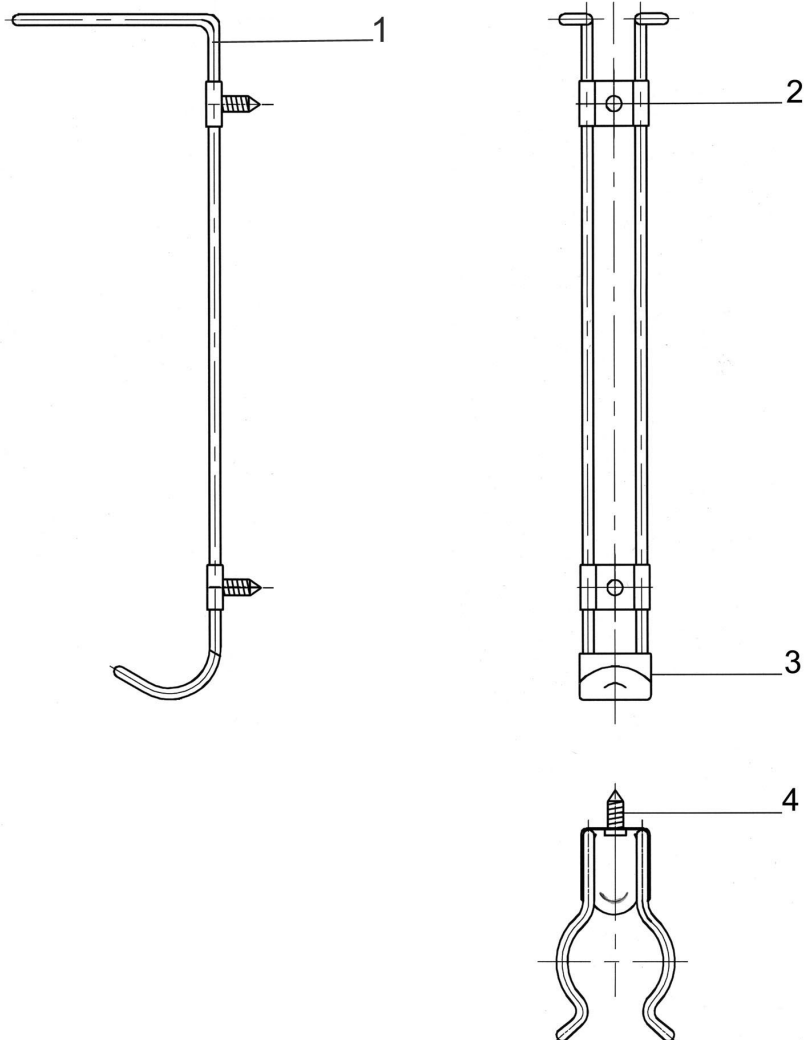


vatroprem

POGONSKI MEHANIZAM RUČNIH APARATA S-2A 4.2.02.02.000



POZ	NAZIV SKLOPA – DELA	OZNAKA
	VENTIL	4.2.01.02.100
1.	TELO VENTILA	4.2.01.02.101
2.	ZAPTIVAČ VENTILA	4.2.01.02.102
3.	“O” PRSTEN	4.2.01.02.103
4.	IGLA	4.2.01.02.104
5.	ZAPTIVAČ IGLE VENTILA	4.2.01.02.105
6.	OPRUGA	4.2.01.02.106
7.	NOSAČ UZGONSKE CEVI	4.2.01.02.107
8.	UZGONSKA CEV	4.2.02.02.100
9.	NEPOVRATNI VENTIL	4.2.01.02.108
10.	MANOMETAR	4.2.01.02.300
11.	ZAPTIVAČ MANOMETRA	4.2.01.02.301
12.	NAVRTKA	4.2.01.02.109
13.	OPRUGA VENTILA SIGURNOSTI	4.2.01.02.110
14.	NOSAČ ZAPTIVKE	4.2.01.02.111
15.	RUČICA	4.2.01.02.112
16.	OSIGURAČ	4.1.01.02.009
17.	NOSAČ OSIGURAČA	4.1.01.02.010
18.	ČIVIJA	4.2.01.02.113
19.	PLOMBA	4.1.01.02.013
20.	ŽICA ZA PLOMBIRANJE	4.1.01.02.014

NOSAČ RUČNIH APARATA S-2A **4.2.02.03.000**


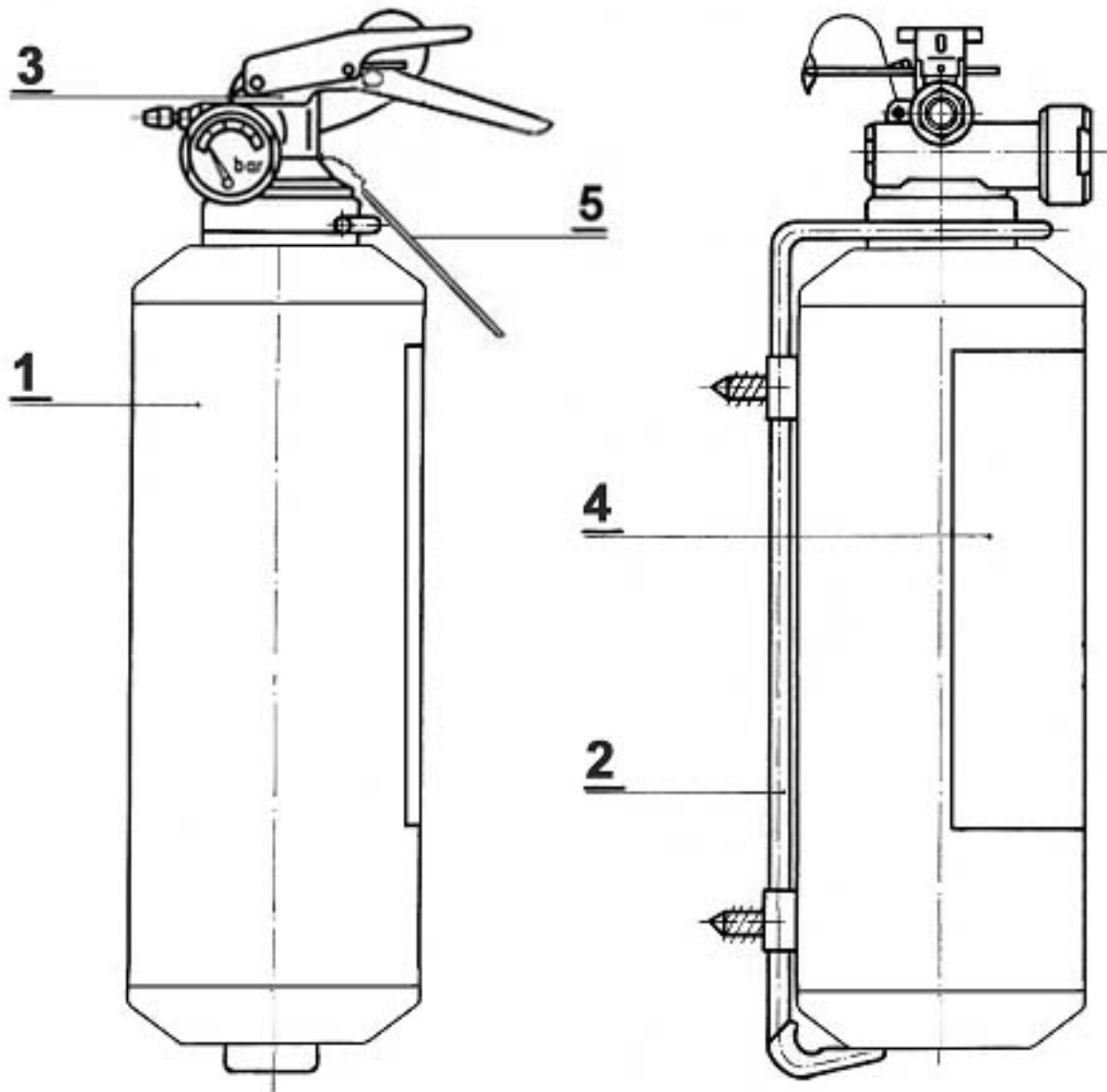
POZ.	NAZIV SKLOPA – DELA	OZNAKA
1.	TELO NOSAČA	4.2.02.03.001
2.	OSLONAC	4.2.01.03.002
3.	NAVLAKA	4.2.01.03.003
4.	VIJAK ZA LIM	4.1.01.03.003



vatrosprem

RUČNI APARATI S-3A

4.2.03.00.000

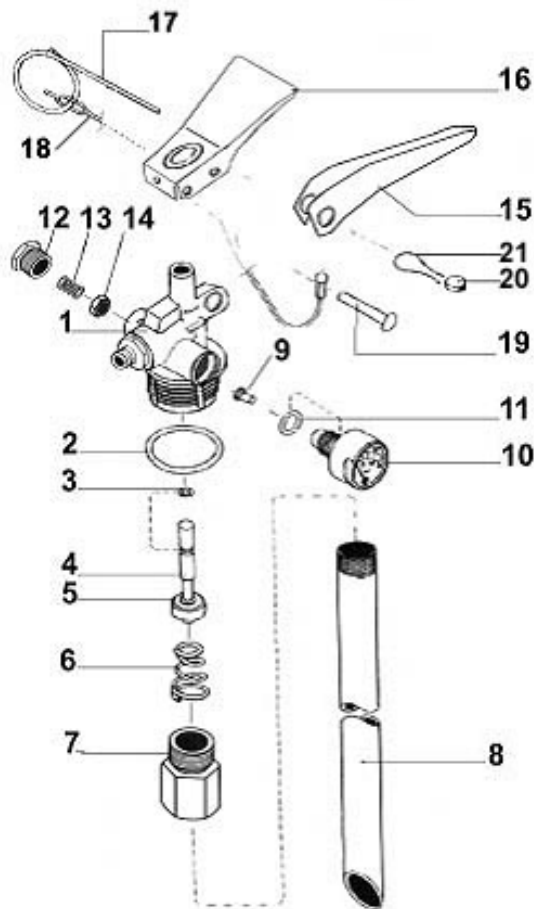


JUS Z.C2.035

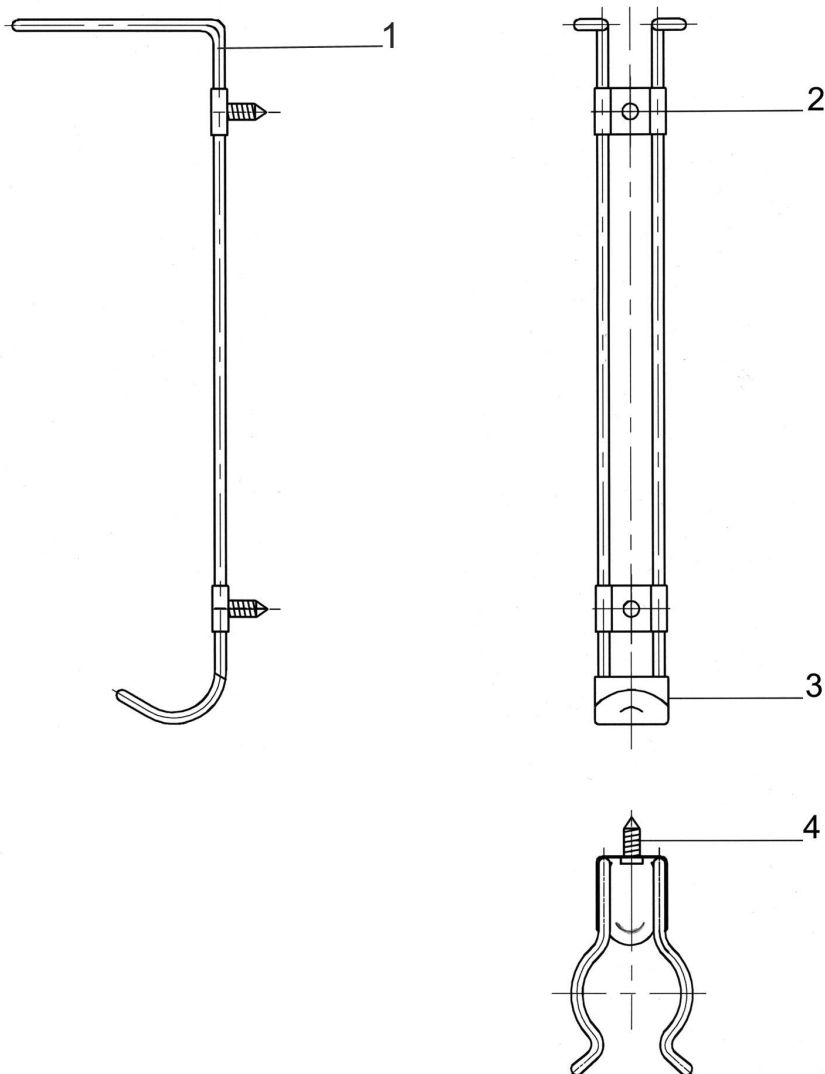
POZ.	NAZIV SKLOPA – DELA	OZNAKA
1.	POSUDA	4.2.03.01.000
2.	POGONSKI MEHANIZAM	4.2.03.02.000
3.	NOSAČ	4.2.03.03.000
4.	NALEPNICA	4.2.03.04.000
5.	PLASTIČNA KESICA	4.1.01.05.000



POGONSKI MEHANIZAM RUČNIH APARATA S-3A 4.2.03.02.000



POZ	NAZIV SKLOPA – DELA	OZNAKA
	VENTIL	4.2.03.02.100
1.	TELO VENTILA	4.2.03.02.101
2.	ZAPTIVAČ VENTILA	4.2.03.02.102
3.	“O” PRSTEN	4.2.03.02.103
4.	IGLA	4.2.03.02.104
5.	ZAPTIVAČ IGLE VENTILA	4.2.03.02.105
6.	OPRUGA	4.2.03.02.106
7.	NOSAČ UZGONSKE CEVI	4.2.03.02.107
8.	UZGONSKA CEV	4.2.03.02.200
9.	NEPOVRATNI VENTIL	4.2.03.02.108
10.	MANOMETAR	4.2.01.02.300
11.	ZAPTIVAČ MANOMETRA	4.2.01.02.301
12.	NAVRTKA	4.2.03.02.109
13.	OPRUGA VENTILA SIGURNOSTI	4.2.03.02.110
14.	NOSAČ ZAPTIVKE	4.2.03.02.111
15.	DONJA RUČICA	4.2.03.02.112
16.	GORNJA RUČICA	4.2.03.02.113
17.	OSIGURAČ	4.1.01.02.009
18.	NOSAČ OSIGURAČA	4.1.01.02.010
19.	ČIVIJA	4.2.03.02.114
20.	PLOMBA	4.1.01.02.013
21.	ŽICA ZA PLOMBIRANJE	4.1.01.02.014

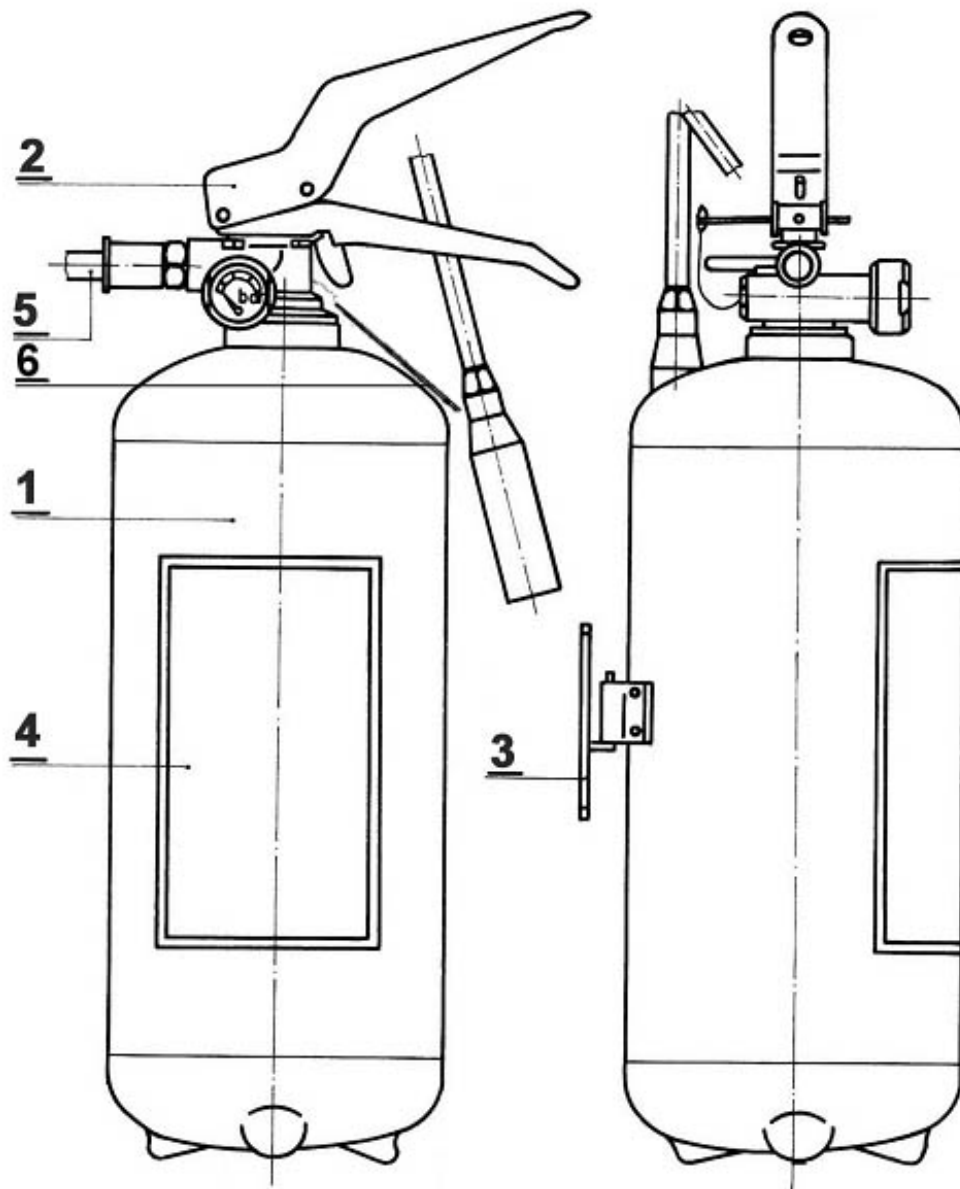
NOSAČ RUČNIH APARATA S-3A
4.2.03.03.000


POZ.	NAZIV SKLOPA – DELA	OZNAKA
1.	TELO NOSAČA	4.2.03.03.001
2.	OSLONAC	4.2.01.03.002
3.	NAVLAKA	4.2.01.03.003
4.	VIJAK ZA LIM	4.1.01.03.003



RUČNI APARATI S-6A

4.2.04.00.000



JUS Z.C2.035

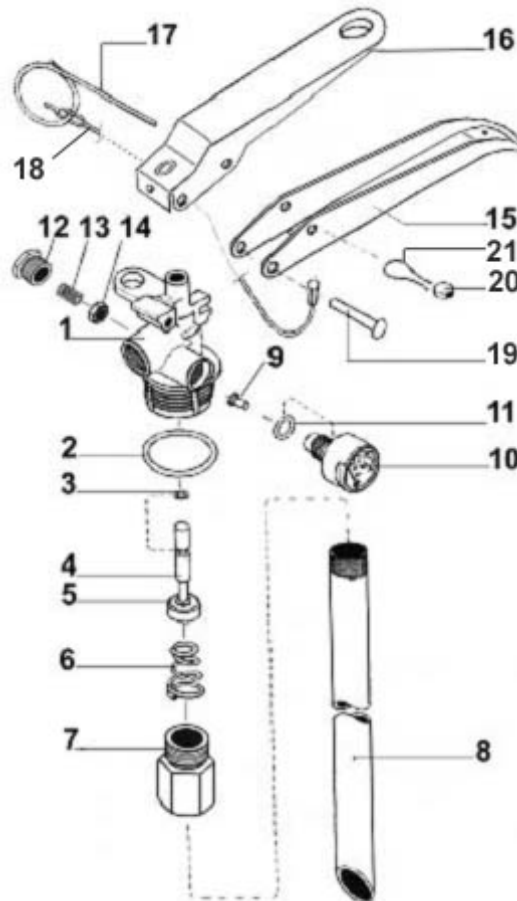
POZ.	NAZIV SKLOPA – DELA	OZNAKA
1.	POSUDA	4.2.04.01.000
2.	POGONSKI MEHANIZAM	4.2.04.02.000
3.	NOSAČ	4.2.04.03.000
4.	NALEPNICA	4.2.04.04.000
5.	CREVO SA MLAZNICOM	4.2.04.05.000
5.	PLASTIČNA KESICA	4.1.01.05.000



vatrosprem

POGONSKI MEHANIZAM RUČNIH APARATA S-6A

4.2.04.02.000



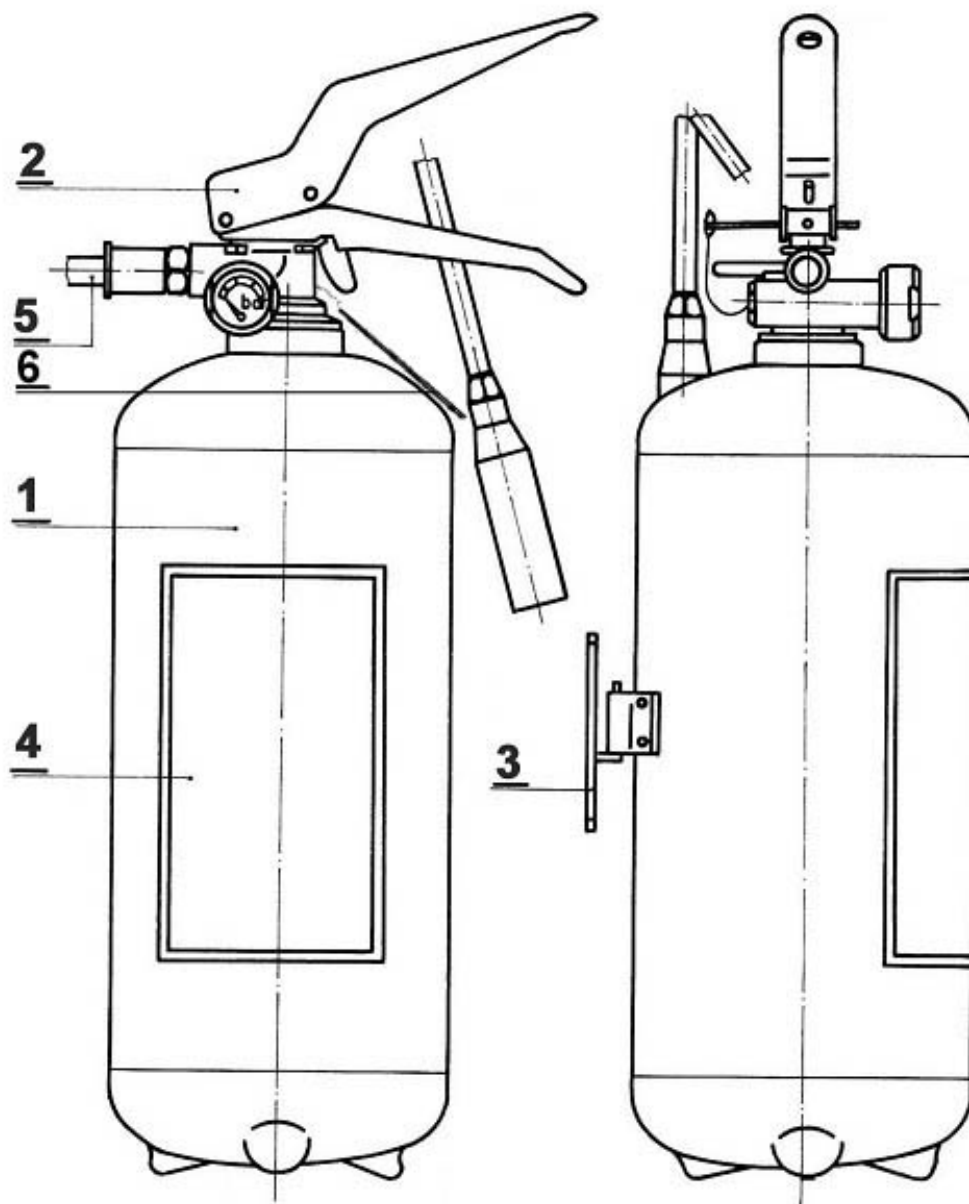
POZ	NAZIV SKLOPA – DELA	OZNAKA
	VENTIL	4.2.04.02.100
1.	TELO VENTILA	4.2.04.02.101
2.	ZAPTIVAČ VENTILA	4.2.04.02.102
3.	“O” PRSTEN	4.2.04.02.103
4.	IGLA	4.2.04.02.104
5.	ZAPTIVAČ IGLE VENTILA	4.2.04.02.105
6.	OPRUGA	4.2.04.02.106
7.	NOSAČ UZGONSKE CEVI	4.2.04.02.107
8.	UZGONSKA CEV	4.2.04.02.200
9.	NEPOVRATNI VENTIL	4.2.04.02.108
10.	MANOMETAR	4.2.01.02.300
11.	ZAPTIVAČ MANOMETRA	4.2.01.02.301
12.	NAVRTKA	4.2.04.02.109
13.	OPRUGA VENTILA SIGURNOSTI	4.2.04.02.110
14.	NOSAČ ZAPTIVKE	4.2.04.02.111
15.	DONJA RUČICA	4.2.04.02.112
16.	GORNJA RUČICA	4.2.04.02.113
17.	OSIGURAČ	4.1.01.02.009
18.	NOSAČ OSIGURAČA	4.1.01.02.010
19.	ČIVIJA	4.2.04.02.114
20.	PLOMBA	4.1.01.02.013
21.	ŽICA ZA PLOMBIRANJE	4.1.01.02.014



vatrosprem

RUČNI APARATI S-9A

4.2.05.00.000



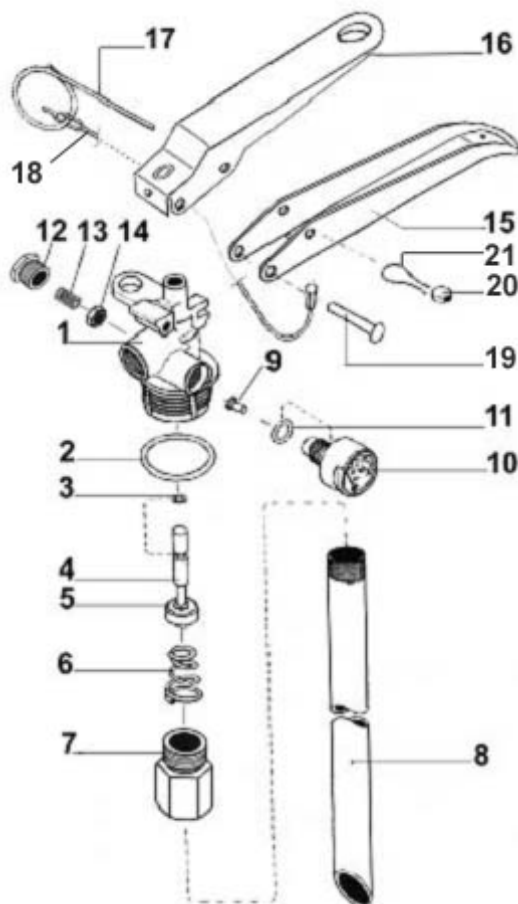
JUS Z.C2.035

POZ.	NAZIV SKLOPA – DELA	OZNAKA
1.	POSUDA	4.2.05.01.000
2.	POGONSKI MEHANIZAM	4.2.05.02.000
3.	NOSAČ	4.2.04.03.000
4.	NALEPNICA	4.2.05.03.000
5.	CREVO SA MLAZNICOM	4.2.04.05.000
5.	PLASTIČNA KESICA	4.1.01.05.000



vatrosprem

POGONSKI MEHANIZAM RUČNIH APARATA 4.2.05.02.000



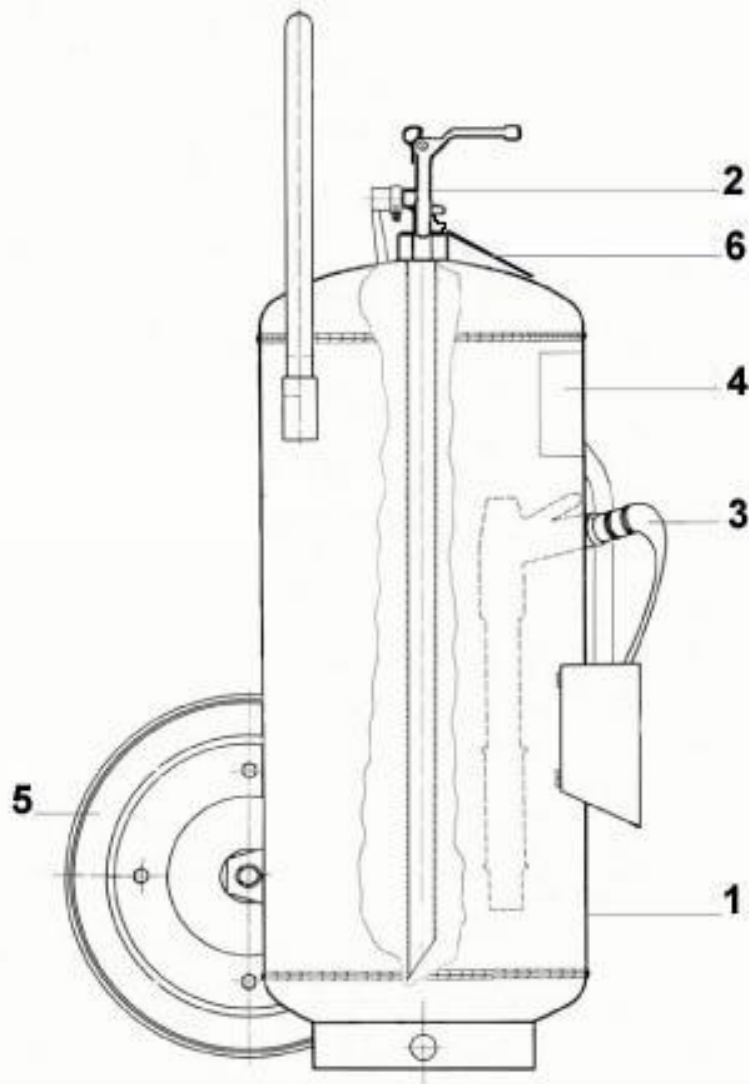
POZ	NAZIV SKLOPA – DELA	OZNAKA
	VENTIL	4.2.04.02.100
1.	TELO VENTILA	4.2.04.02.101
2.	ZAPTIVAČ VENTILA	4.2.04.02.102
3.	“O” PRSTEN	4.2.04.02.103
4.	IGLA	4.2.04.02.104
5.	ZAPTIVAČ IGLE VENTILA	4.2.04.02.105
6.	OPRUGA	4.2.04.02.106
7.	NOSAČ UZGONSKE CEVI	4.2.04.02.107
8.	UZGONSKA CEV	4.2.05.02.100
9.	NEPOVRATNI VENTIL	4.2.04.02.108
10.	MANOMETAR	4.2.01.02.300
11.	ZAPTIVAČ MANOMETRA	4.2.01.02.301
12.	NAVRTKA	4.2.04.02.109
13.	OPRUGA VENTILA SIGURNOSTI	4.2.04.02.110
14.	NOSAČ ZAPTIVKE	4.2.04.02.111
15.	DONJA RUČICA	4.2.04.02.112
16.	GORNJA RUČICA	4.2.04.02.113
17.	OSIGURAČ	4.1.01.02.009
18.	NOSAČ OSIGURAČA	4.1.01.02.010
19.	ČIVIJA	4.2.04.02.114
20.	PLOMBA	4.1.01.02.013
21.	ŽICA ZA PLOMBIRANJE	4.1.01.02.014



vatrosprem

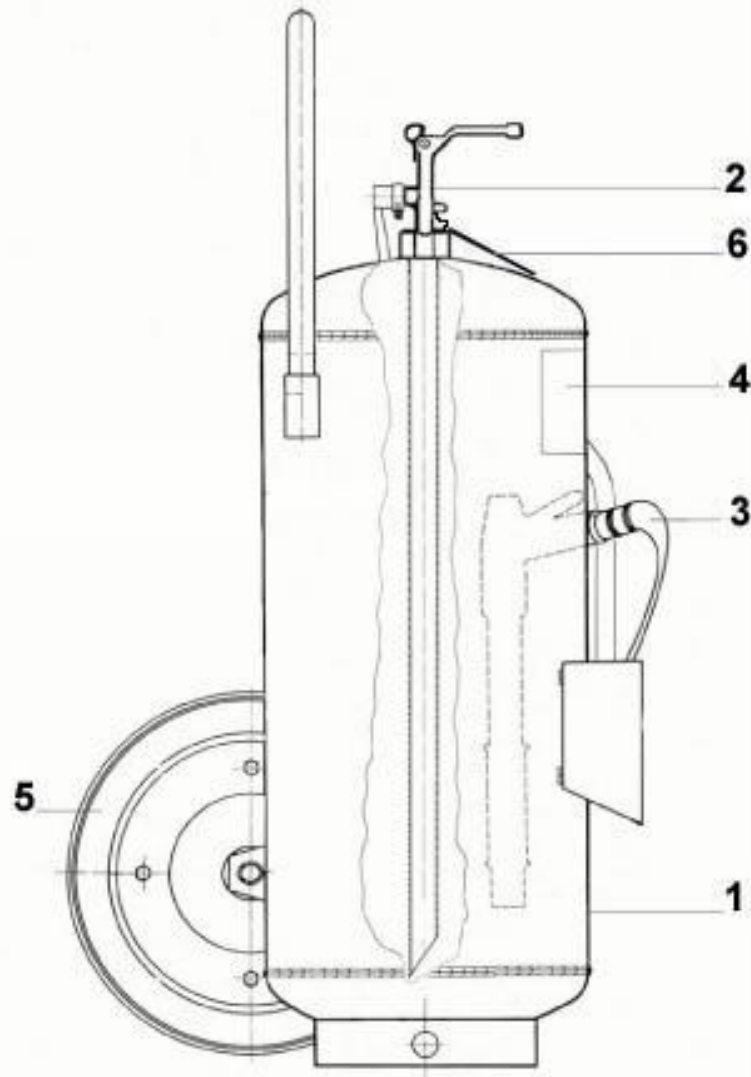
PREVOZNI APARATI S-50A

4.2.06.00.000



JUS Z.C2.135

POZ.	NAZIV SKLOPA – DELA	OZNAKA
1.	POSUDA	4.2.06.01.000
2.	POGONSKI MEHANIZAM	4.2.06.02.000
3.	CREVO SA MLAZNICOM	4.2.06.03.000
4.	NALEPNICA	4.2.06.04.000
5.	TOČAK	4.1.06.08.000
6.	PLASTIČNA KESICA	4.1.01.05.000

PREVOZNI APARATI S-100A 4.2.06.00.000


JUS Z.C2.135

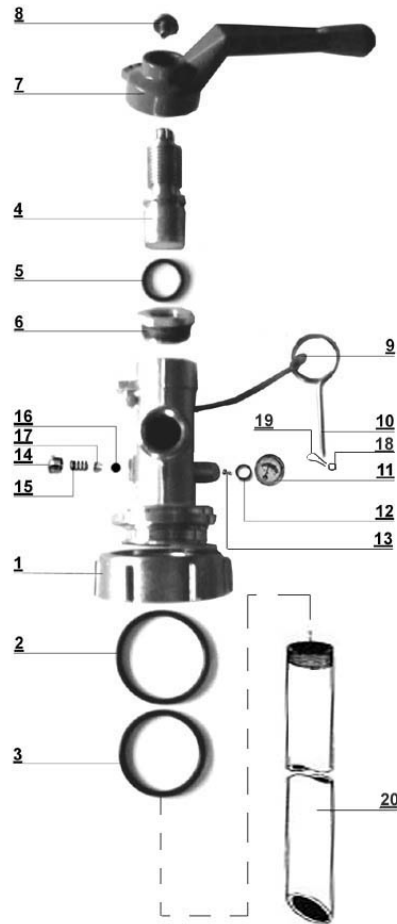
POZ.	NAZIV SKLOPA – DELA	OZNAKA
1.	POSUDA	4.2.07.01.000
2.	POGONSKI MEHANIZAM	4.2.07.02.000
3.	CREVO SA MLAZNICOM	4.2.06.03.000
4.	NALEPNICA	4.2.07.03.000
5.	TOČAK	4.1.06.08.000
6.	PLASTIČNA KESICA	4.1.01.05.000

POGONSKI MEHANIZAM PREVOZNIH APARATA S-50A I S-100A



vatrosprem

4.2.06.02.000 , 4.2.07.02.000



POZ	NAZIV SKLOPA – DELA	OZNAKA
	VENTIL	4.2.07.02.100
1.	TELO VENTILA	4.2.07.02.101
2.	ZAPTIVAČ VENTILA	4.2.07.02.102
3.	ZAPTIVAČ VENTILA	4.2.07.02.103
4.	IGLA	4.2.07.02.104
5.	ZAPTIVAČ IGLE VENTILA	4.2.07.02.105
6.	NAVRTKA	4.2.07.02.106
7.	RUČICA	4.2.07.02.107
8.	NAVRTKA	4.2.07.02.108
9.	NOSAČ OSIGURAČA	4.1.01.02.010
10.	OSIGURAČ	4.1.01.02.009
11.	MANOMETAR	4.2.01.02.300
12.	ZAPTIVAČ MANOMETRA	4.2.01.02.301
13.	NEPOVRATNI VENTIL	4.2.07.02.109
14.	NAVRTKA	4.2.07.02.110
15.	OPRUGA VENTILA SIGURNOSTI	4.2.07.02.111
16.	NOSAČ ZAPTIVAČA	4.2.07.02.112
17.	ZAPTIVAČ	4.2.07.02.113
18.	PLOMBA	4.1.01.02.013
19.	ŽICA ZA PLOMBIRANJE	4.1.01.02.014
20.	UZGONSKA CEV	4.2.07.02.200