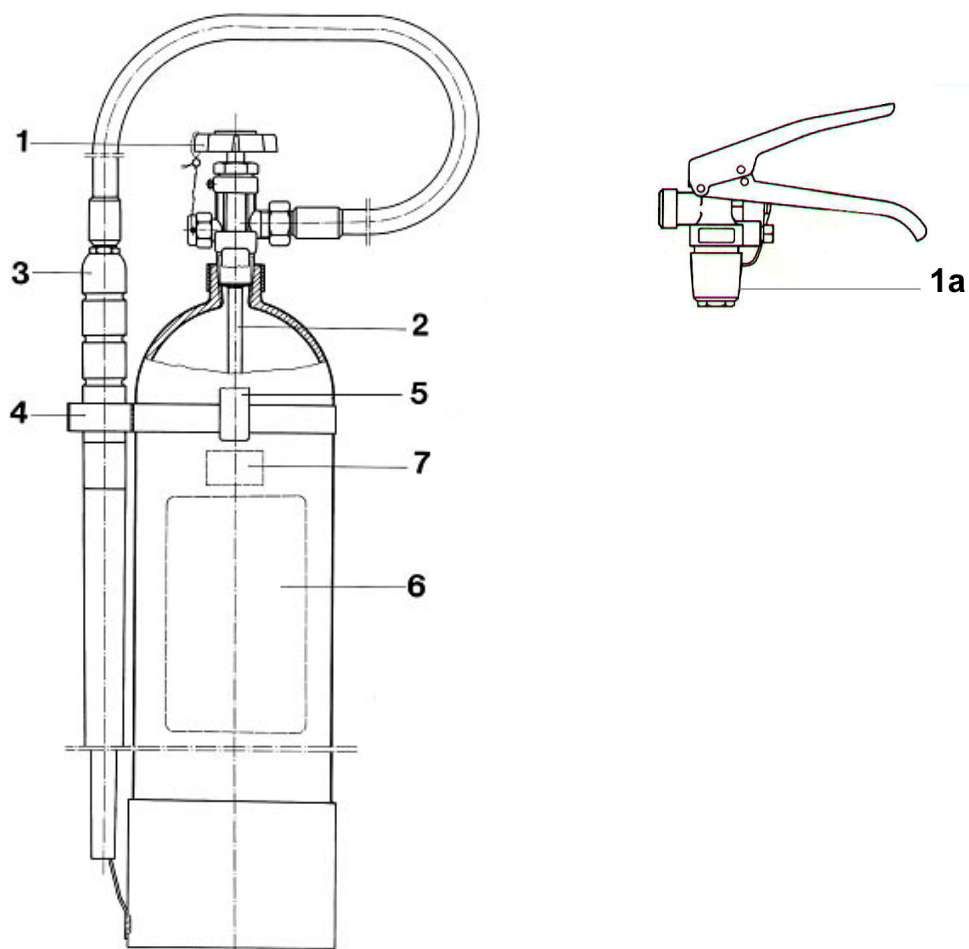


**RUČNI APARAT ZA GAŠENJE UGLJENDIOKSIDOM CO<sub>2</sub>-5**  
**4.3.01.00.000**



**JUS Z.C2.040**

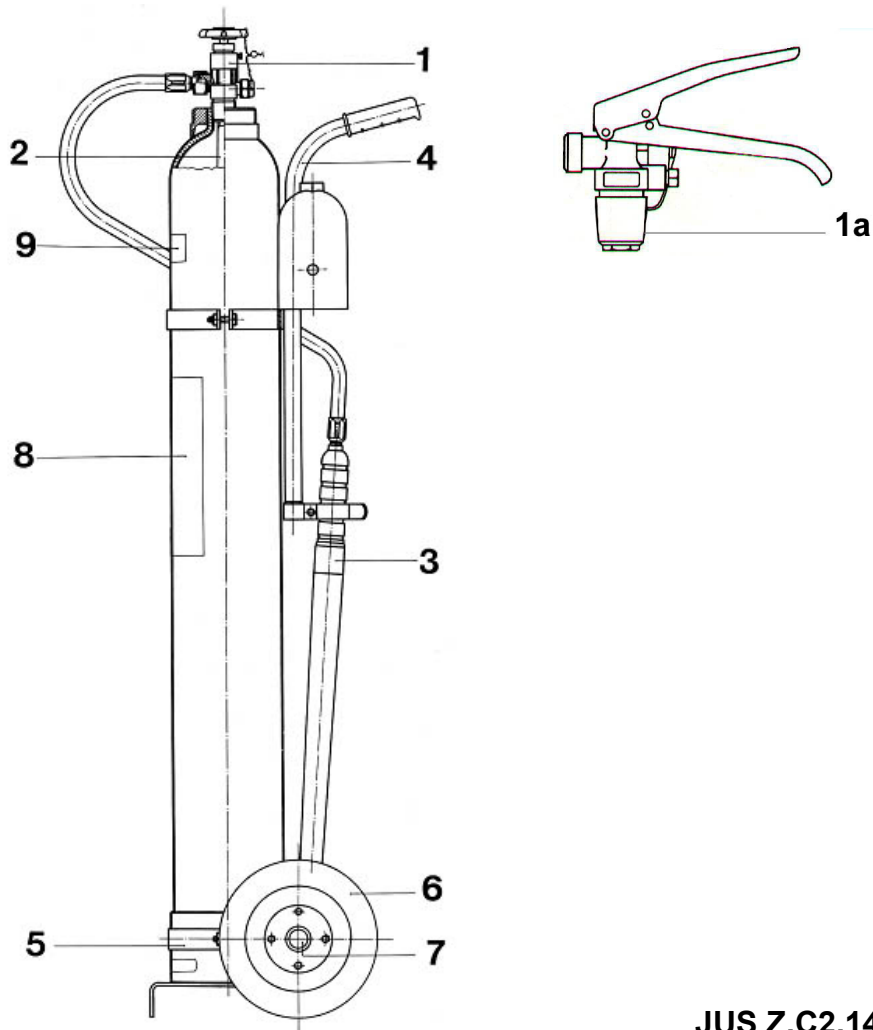
POZ.	NAZIV SKLOPA – DELA	OZNAKA
1.	VENTIL	4.3.01.01.000
2.	UZGONSKA CEV	4.3.01.02.000
3.	CREVO SA MLAZNICOM	4.3.01.03.000
4.	DRŽAČ MLAZNICE	4.3.01.04.000
5.	RUČICA	4.3.01.05.000
6.	NALEPNICA	4.3.01.06.000
7.	PLASTIČNA KESICA	4.1.01.05.000



# vatrosprem

**PREVOZNI APARAT ZA GAŠENJE UGLJENDIOKSIDOM CO<sub>2</sub>-10**

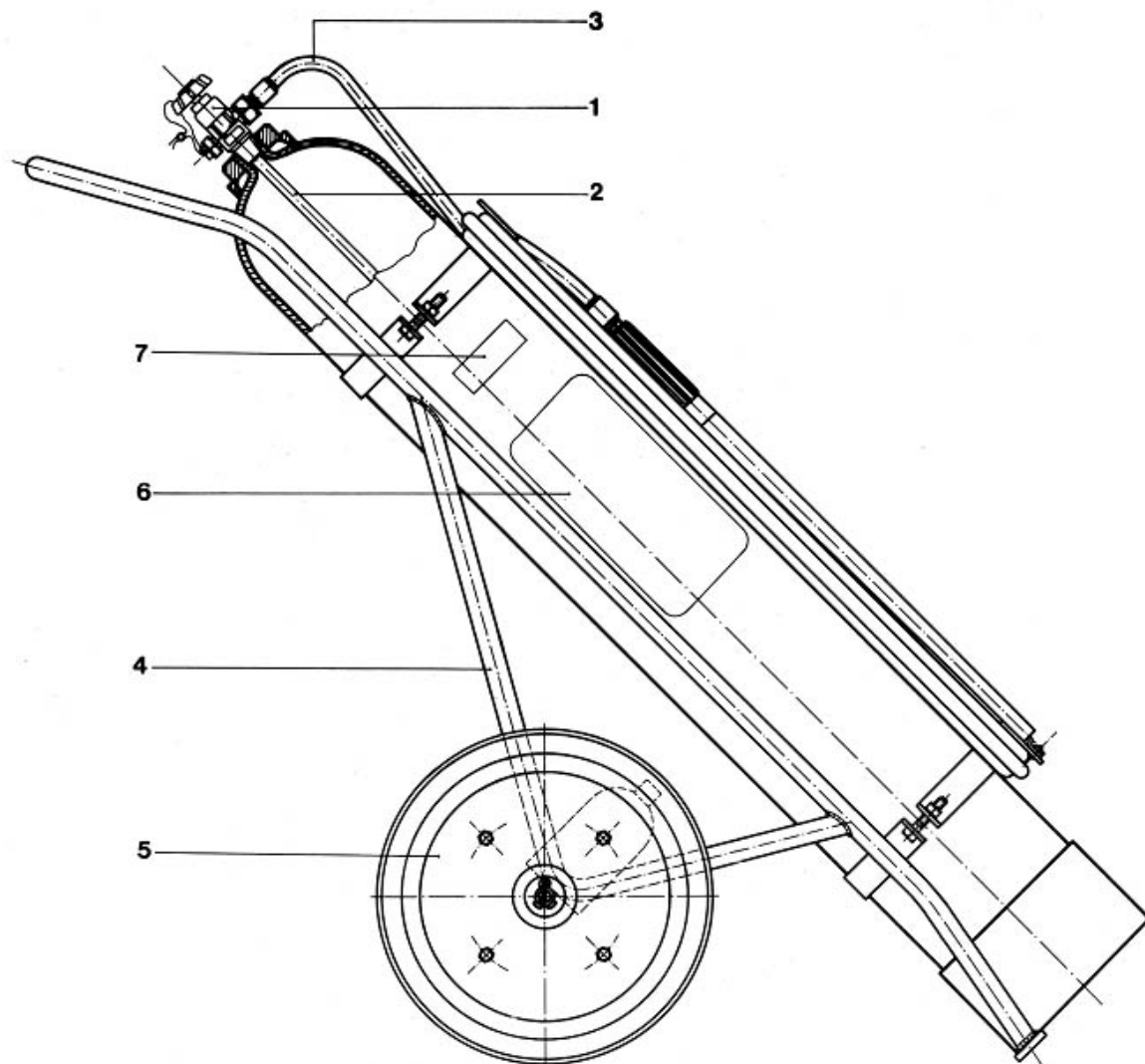
**4.3.02.00.000**



JUS Z.C2.140

POZ.	NAZIV SKLOPA – DELA	OZNAKA
1.	VENTIL	4.3.01.01.000
2.	UZGONSKA CEV	4.3.02.01.000
3.	CREVO SA MLAZNICOM	4.3.02.02.000
4.	DRŽAČ BOCE	4.3.02.03.000
5.	KOLICA	4.3.02.04.000
6.	TOČAK	4.3.02.05.000
7.	ZAŠTITNA KAPICA	4.3.02.06.000
8.	NALEPNICA	4.3.02.07.000
9.	PLASTIČNA KESICA	4.1.01.05.000

**PREVOZNI APARAT ZA GAŠENJE UGLJENDIOKSIDOM CO<sub>2</sub>-30**  
**4.3.03.00.000**



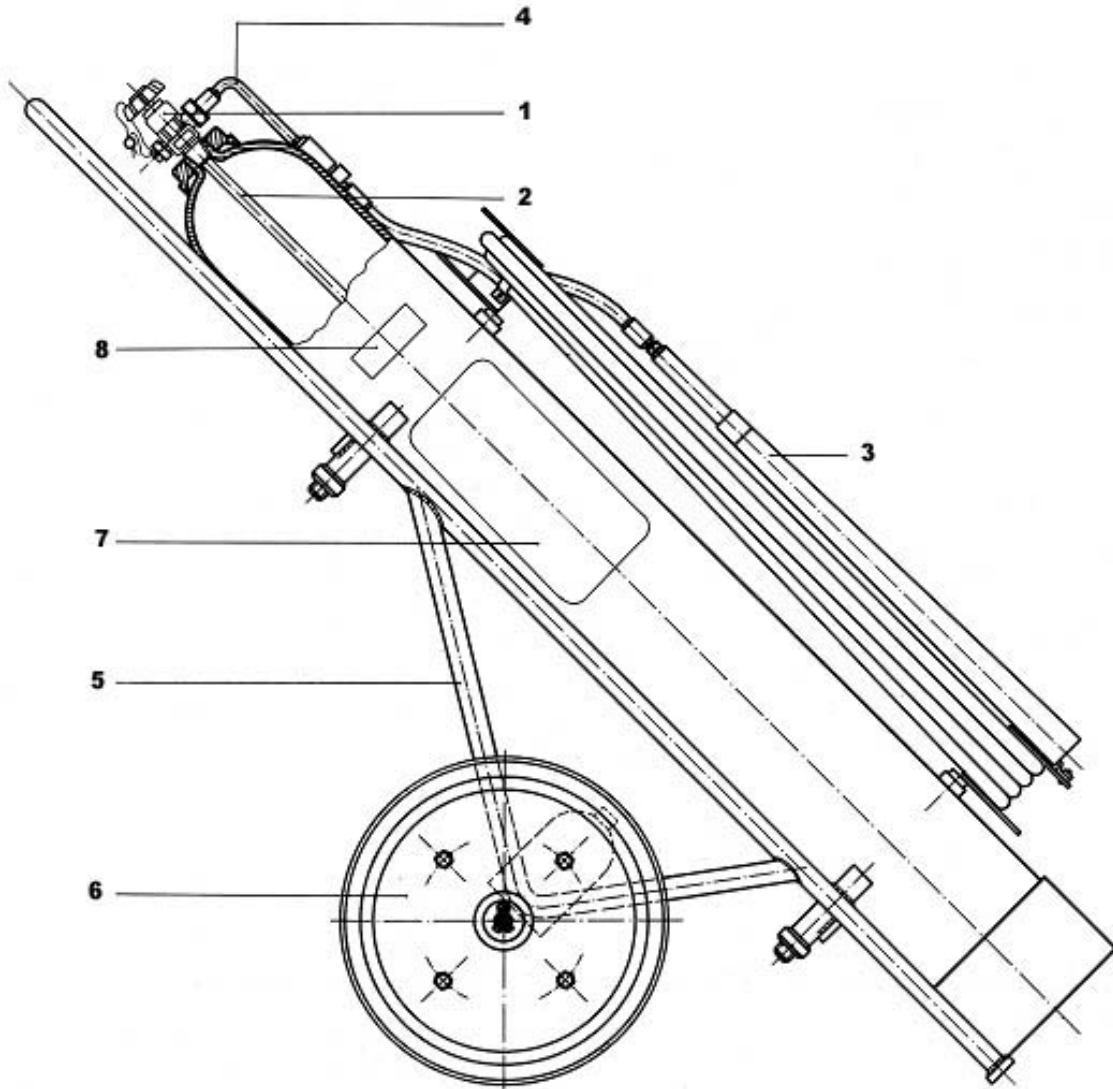
JUS Z.C2.140

POZ.	NAZIV SKLOPA – DELA	OZNAKA
1.	VENTIL	4.3.01.01.000
2.	UZGONSKA CEV	4.3.03.01.000
3.	CREVO SA MLAZNICOM	4.3.03.02.000
4.	KOLICA	4.3.03.03.000
5.	TOČAK	4.1.06.08.000
6.	NALEPNICA	4.3.03.04.000
7.	PLASTIČNA KESICA	4.1.01.05.000



**vatrosprem**

**PREVOZNI APARAT ZA GAŠENJE UGLJENDIOKSIDOM CO<sub>2</sub>-60**  
**4.3.04.00.000**

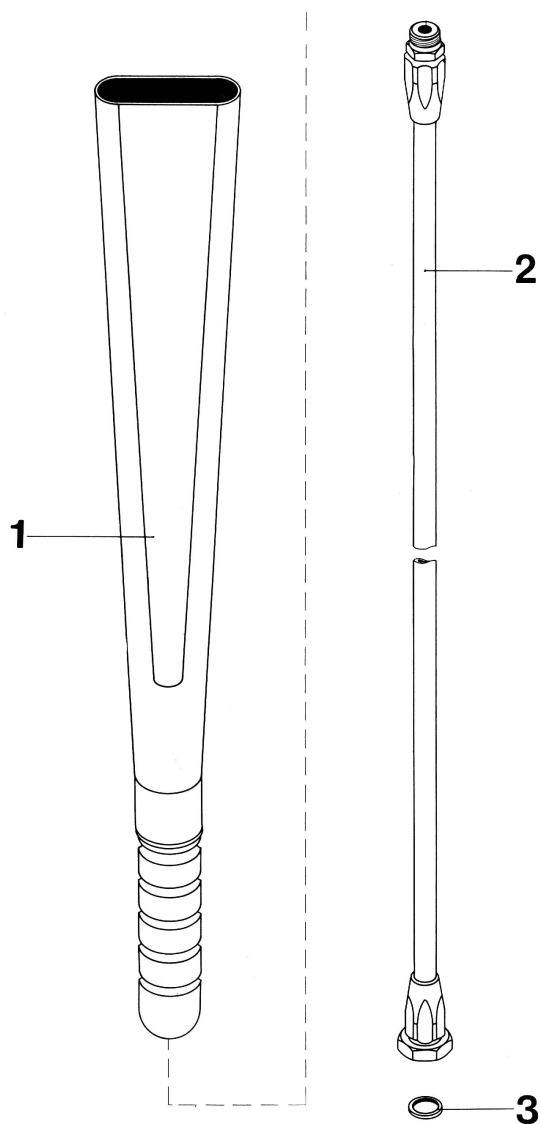


JUS Z.C2.140

POZ.	NAZIV SKLOPA – DELA	OZNAKA
1.	VENTIL	4.3.01.01.000
2.	UZGONSKA CEV	4.3.03.01.000
3.	CREVO SA MLAZNICOM	4.3.04.01.000
4.	SABIRNICA	4.3.04.02.000
5.	KOLICA	4.3.04.03.000
6.	TOČAK	4.1.06.08.000
7.	NALEPNICA	4.3.04.04.000
8.	PLASTIČNA KESICA	4.1.01.05.000

## CREVO SA MLAZNICOM

4.3.01.03.000, 4.3.02.02.000, 4.3.03.02.000 | 4.3.04.01.000



POZ.	NAZIV SKLOPA – DELA	OZNAKA
1.	MLAZNICA	4.3.01.03.001
2.	CREVO CO <sub>2</sub> -5	4.3.01.03.002
	CREVO CO <sub>2</sub> -10	4.3.02.02.001
	CREVO CO <sub>2</sub> -30	4.3.03.02.001
	CREVO CO <sub>2</sub> -60	4.3.04.01.001
3	ZAPTIVAČ	4.3.01.03.002